



**ROEMHELD**  
HILMA ■ STARK



**HALDER**  
NORM+TECHNIK

# 空圧スイング・クランプ

**発売元：ロームヘルド・ホルダー株式会社**

〒103-0014東京都中央区日本橋蛸殻町1-39-5  
水天宮北辰ビル8F

URL：<http://www.rohal.jp/>

連絡先：[info@rohal.jp](mailto:info@rohal.jp) 電話：03-3669-9407

# 空圧スイング・クランプ

回転運動と垂直運動をコンパクトに一体化した  
90°スイングタイプの空圧クランプ機器です。

## ●特長

- 動作**  
クランプ圧が掛かるとクランプ・アームが90°±2°の回転ストロークと下方向へのクランプストロークを連続的に行いワークをクランプします。
- 作動源**  
空気圧 (0.4MPa~0.6MPa)
- 操作**  
空気圧用4方切換弁1個による操作
- 取付**  
全ネジ型は、本体の外周ネジで治具及びブラケットに取付け、フランジナットで固定します。フランジ型は治具に、直接取付けてます。
- 締付時間**  
クランプに要する時間は外径φ20~φ60タイプで1秒以下。
- 動作方式**  
複動式
- アーム長さの限度**  
有効クランプ力表を参照

## ●利点

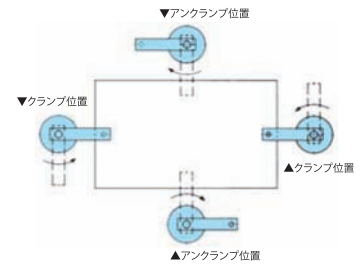
- クランプ・アンクランプ作動は全自動ですので作業工数を著しく節減します。
- クランプ作業に要する時間を大幅に短縮でき、生産コストの低減に役立ちます。

## ●用途

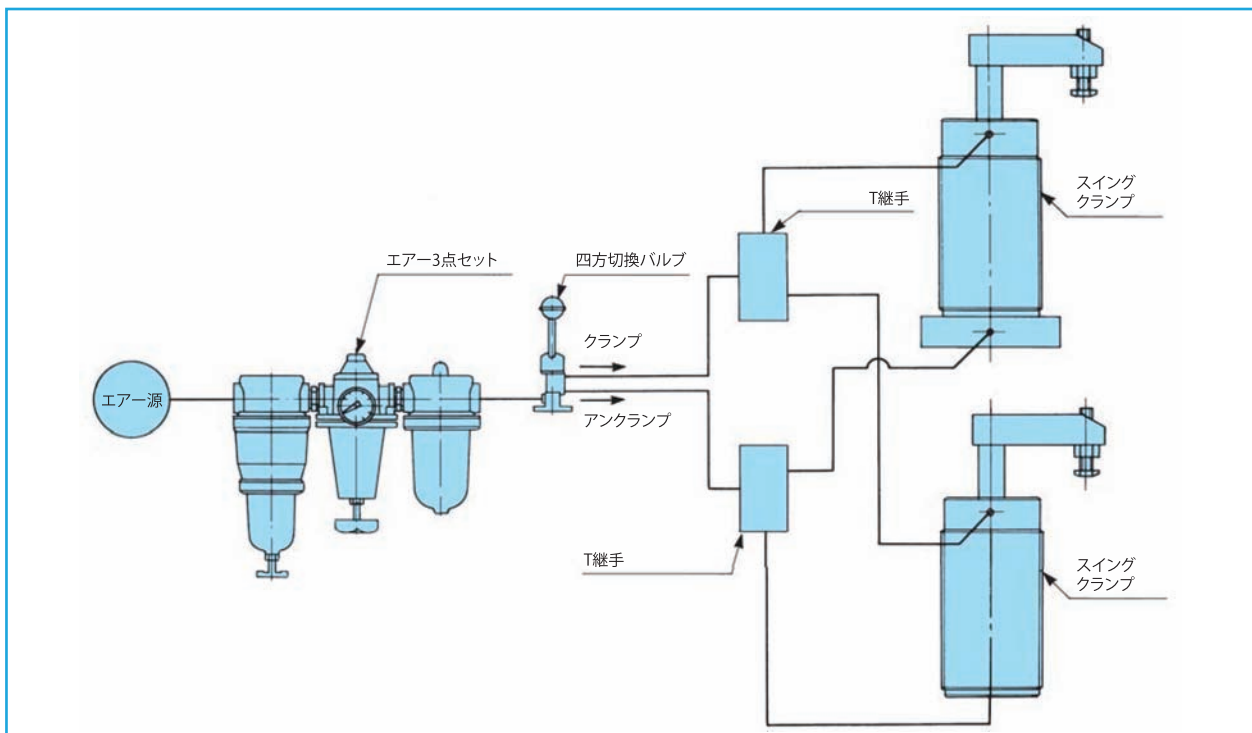
カメラ、時計、マシン、楽器、電気機器、通信機、エレクトロニクス、情報機器、軽金属、プラスチック、計測器、事務機、精密機器等の製造分野における精密部品加工用位置決め及びクランプに、又鈹金、溶接作業時のクランプに最適です。

## ●動作説明

本機のアンクランプ時は(セット時)ワークの取入れ取出しを容易にする為、クランプ・アームはワークに対し平行になっていますが、所定の空圧が導入されるとクランプ・アームが右(右回転用)又は左(左回転用)へ回転しながら下降し90°旋回しおろすと、垂直にストロークしてワークをクランプします。  
作業が終了空圧を切り換えるとクランプ・アームは上方へ垂直にストロークし、90°旋回しながら上昇して元の位置に戻ります。



## 空圧スイング・クランプの基本システム

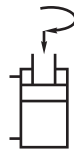


# 空圧スイング・クランプ

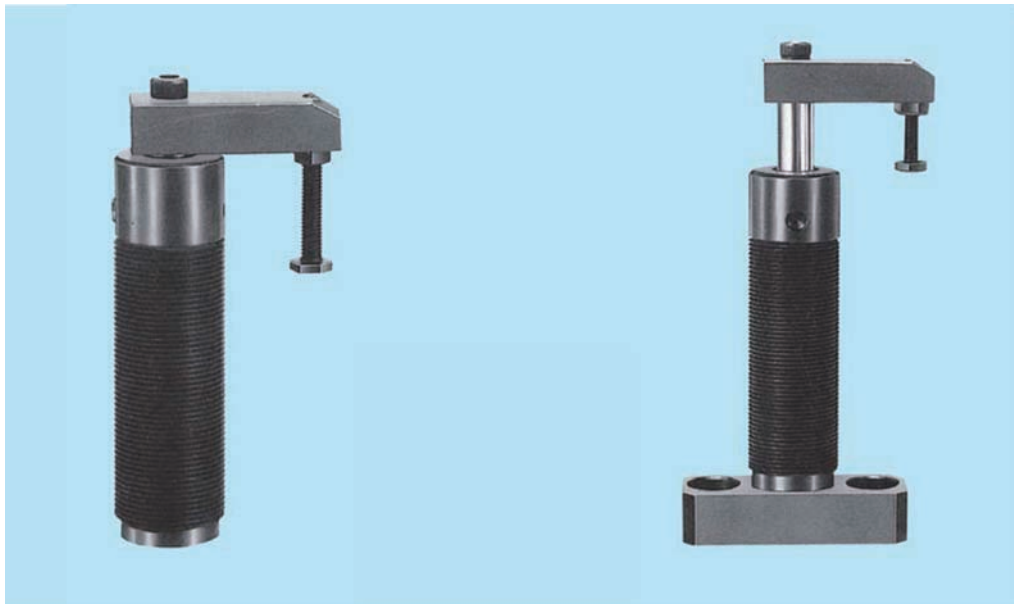
## 軽作業用

最大締付力(kN) 0.068~0.15

- ミニチュア・シリーズ 外径：Ø20、Ø30  
全ネジ型・フランジ型



- 動作方式・複動式



### ● 概要

ミニチュア・シリーズの空圧スイング・クランプは小形ワークのクランプや試験機、実験機等のクランプ部品として適用する応用性の高い軽少作業用タイプです。

### ● 用途

小形精密部品、軽量化部品、プラスチック加工用位置決め及びクランプ。試験機、実験機のクランプ部品、小型溶接治具用クランプに適合。

### ● 備考

- ※全タイプ給油が必要です。
- ※型番にFが付くものがフランジ型です。

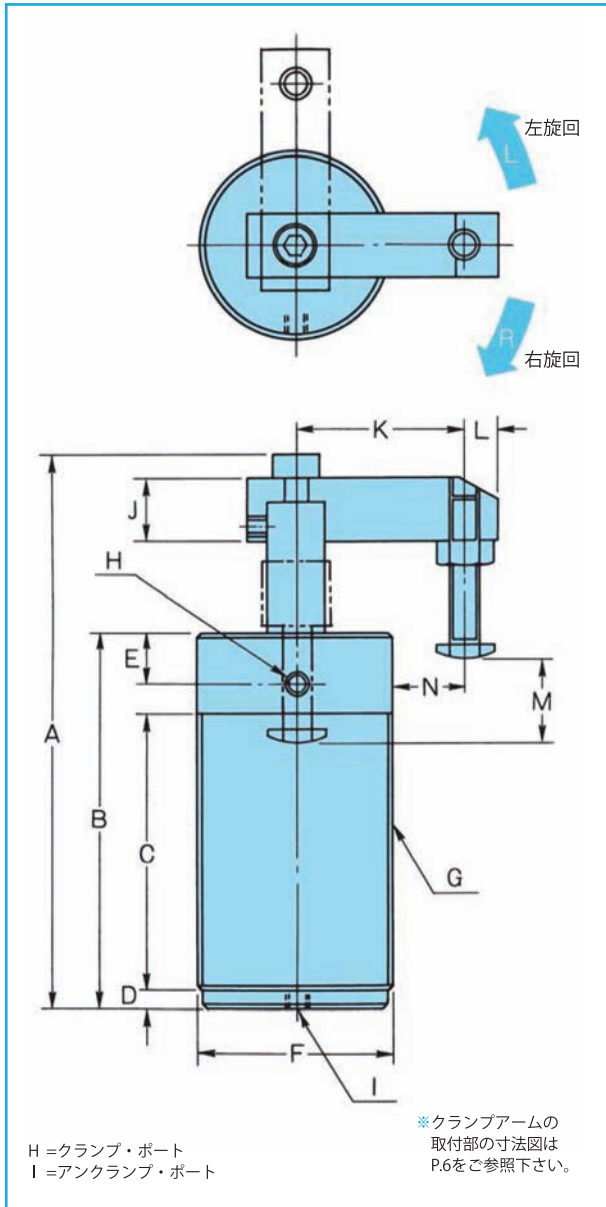
### ● 仕様

仕様項目		型番	AR5-20R(L) AR5-20RF(LF)	AR5-30R(L) AR5-30RF(LF)
使用流体			圧縮空気	
最大使用圧力		(MPa)	0.7	
常用使用圧力		(MPa)	0.4~0.6	
回転ストローク		(mm)	7	7
締付ストローク		(mm)	7	7
回転角度		(°)	90±2	
チューブ内径		(mm)	Ø15	Ø20
ピストンロッド径		(mm)	Ø 8	Ø 8
締付力 (理論値)	空圧0.4MPa時	(kN)	0.049(5kgf)	0.098(10kgf)
	空圧0.5MPa時	(kN)	0.058(6kgf)	0.12 (13kgf)
	空圧0.6MPa時	(kN)	0.068(7kgf)	0.15 (16kgf)
質量	全ネジ型	(kg)	0.14	0.3
	フランジ型	(kg)	0.22	0.46

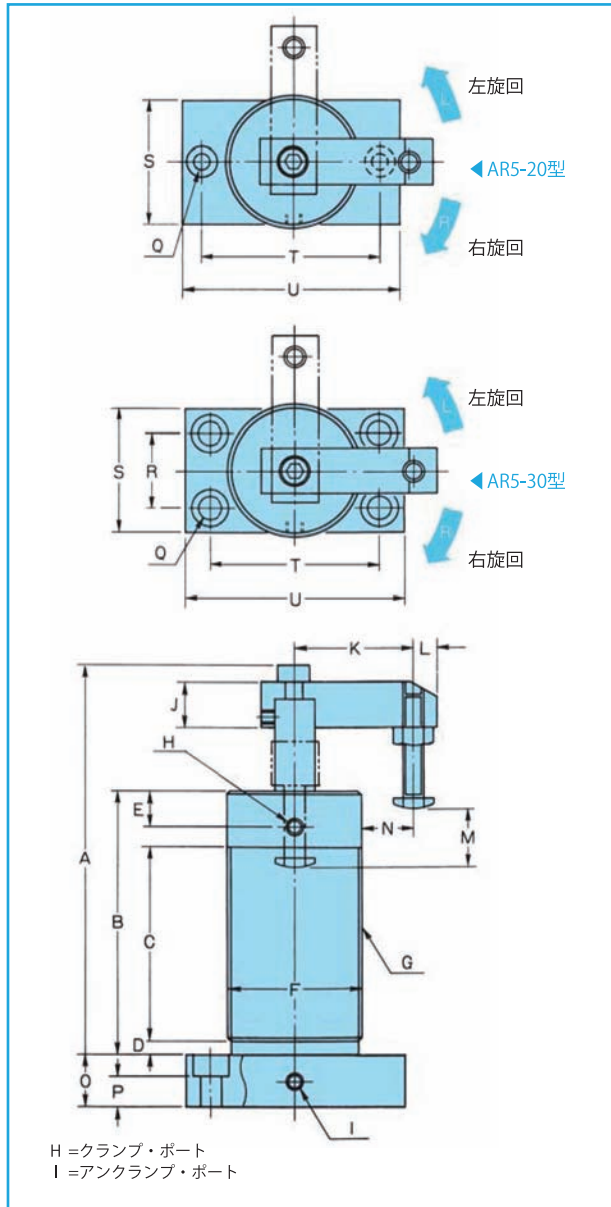
※R(RF)は右回転用、L(LF)は左回転用。

# ミニチュア・シリーズ 全ネジ型とフランジ型の外形図・寸法表

## ■ 全ネジ型外形図



## ■ フランジ型外形図



## ■ 全ネジ型寸法表

寸法記号	型番	AR5-20R	AR5-30R
		AR5-20L	AR5-30L
A		96	96
B		67	67
C		48	48
D		4	4
E		10	10
F		Ø20	Ø30
G		M20×1.0	M30×1.5
H		M 5×0.8	M 5×0.8
I		M 5×0.8	M 5×0.8
J		9	9
K		25	30
L		5	5
M		14	14
N		15	15

## ■ フランジ型寸法表

寸法記号	型番	AR5-20RF	AR5-30RF
		AR5-20LF	AR5-30LF
A		98	98
B		69	69
C		48	48
D		6	6
E		10	10
F		Ø20	Ø30
G		M20×1.0	M30×1.5
H		M 5×0.8	M 5×0.8
I		M 5×0.8	M 5×0.8
J		9	9
K		25	30
L		5	5
M		14	14
N		15	15
O		12	12
P		5	5
Q		2-Ø6.6	4-Ø6.6
R		—	17
S		19	30
T		35	43
U		50	60

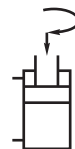


# 空圧スイング・クランプ

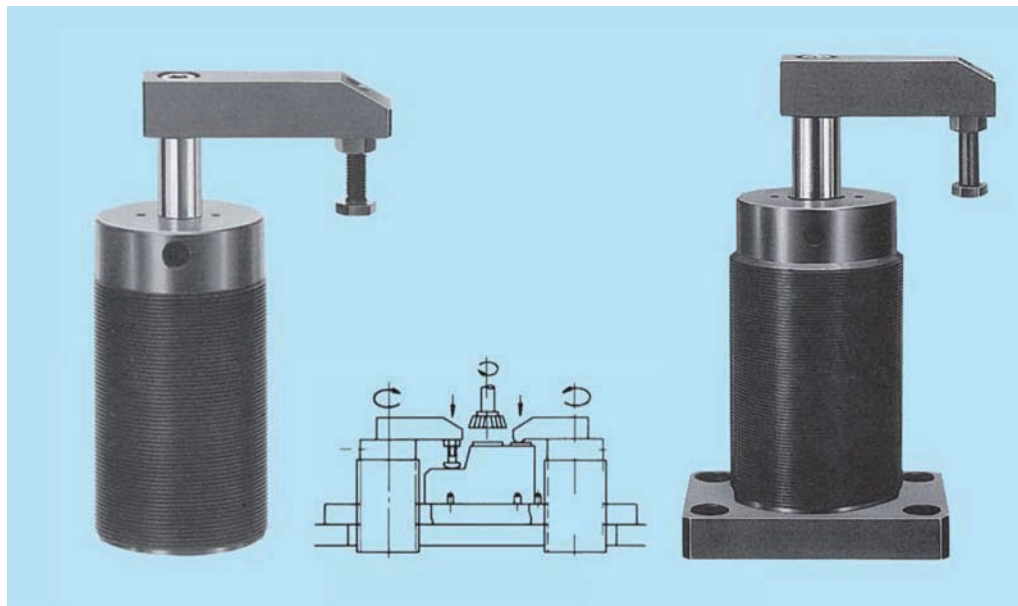
## 軽作業用

最大締付力(kN) 0.40~1.76

- スタンダード・シリーズ 外径：Ø40、Ø50、Ø60  
全ネジ型・フランジ型



- 動作方式・複動式



### ● 概要

スタンダード・シリーズの空圧スイング・クランプは中形のワークから比較的大形のワークまで広範囲に適用する実用的な軽作業用タイプです。

### ● 用途

カメラ、時計、マシン、楽器、電気機器、通信機、エレクトロニクス、情報機器、軽金属、プラスチック、計測器、事務機、精密機器等の製造分野における精密部品の加工用位置決め及びクランプに、又鈑金溶接作業時のクランプに適合。

### ● 備考

- ※全タイプ給油が必要です。
- ※型番にFが付くものがフランジ型です。

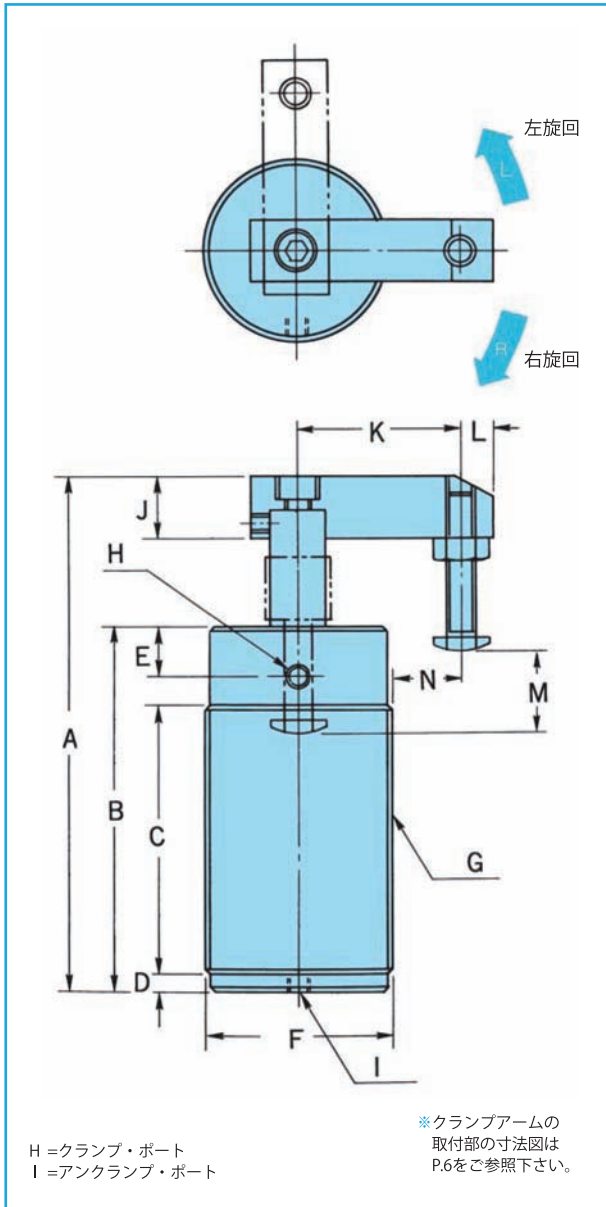
### ● 仕様

仕様項目		型番	AR5-40R(L) AR5-40RF(LF)	AR5-50R(L) AR5-50RF(LF)	AR5-60R(L) AR5-60RF(LF)
使用流体			圧縮空気		
最大使用圧力 (MPa)			0.7		
常用使用圧力 (MPa)			0.4~0.6		
回転ストローク (mm)			8	17	17
締付ストローク (mm)			10	15	15
回転角度 (°)			90±2		
チューブ内径 (mm)			Ø32	Ø40	Ø50
ピストンロッド径 (mm)			Ø12	Ø15	Ø15
締付力 (理論値)	空圧0.4MPa時 (kN)		0.26(27kgf)	0.42(43kgf)	0.69( 71kgf)
	空圧0.5MPa時 (kN)		0.33(34kgf)	0.52(54kgf)	0.87( 89kgf)
	空圧0.6MPa時 (kN)		0.40(41kgf)	0.62(64kgf)	1.04(107kgf)
質量	全ネジ型 (kg)		0.5	1.3	1.7
	フランジ型 (kg)		0.8	1.8	2.4

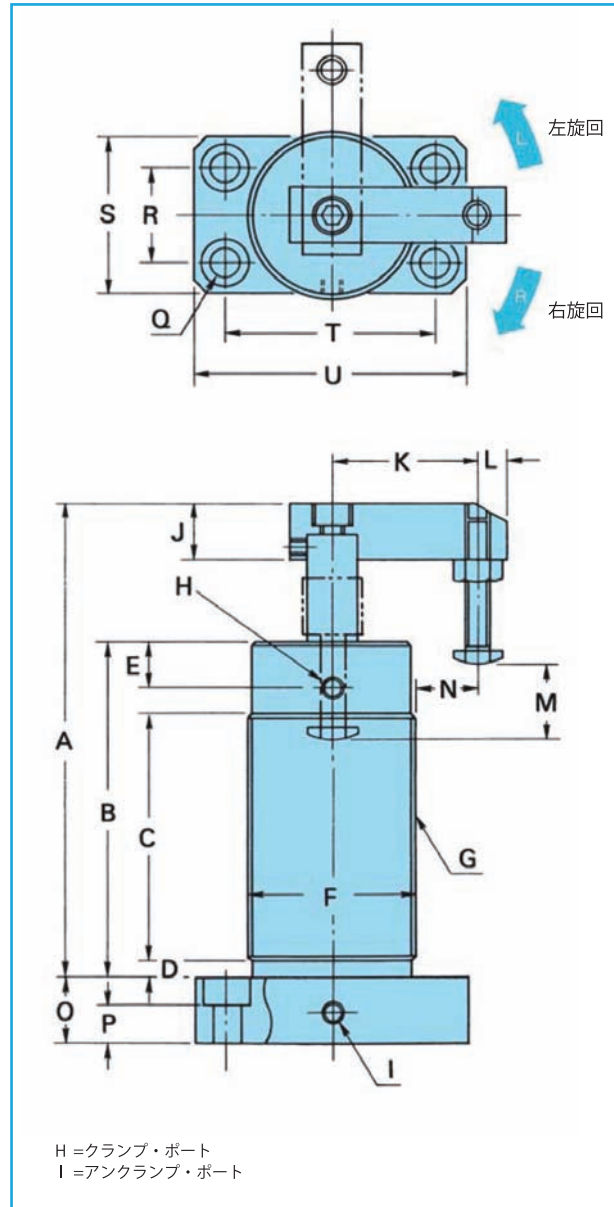
※R(RF)は右回転用、L(LF)は左回転用。

# ● スタンダード・シリーズ 全ネジ型とフランジ型の外形図・寸法表

## ■ 全ネジ型外形図



## ■ フランジ型外形図



## ■ 全ネジ型寸法表

寸法記号	型番	AR5-40R	AR5-50R	AR5-60R
		AR5-40L	AR5-50L	AR5-60L
A		115	167	167
B		81	115	115
C		60	90	90
D		4	4	4
E		11	9	9
F		Ø40	Ø50	Ø60
G		M40×1.5	M50×1.5	M60×1.5
H		M 5×0.8	Rc $\frac{1}{8}$	Rc $\frac{1}{8}$
I		M 5×0.8	Rc $\frac{1}{8}$	Rc $\frac{1}{8}$
J		□15	□19	□19
K		35	50	60
L		7	8	12
M		18	32	32
N		15	25	30

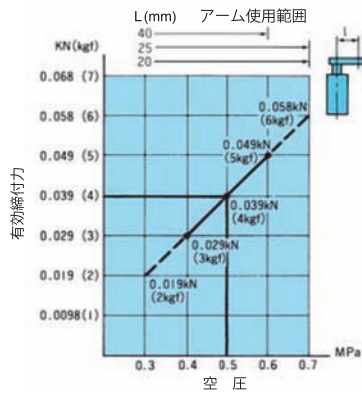
## ■ フランジ型寸法表

寸法記号	型番	AR5-40RF	AR5-50RF	AR5-60RF
		AR5-40LF	AR5-50LF	AR5-60LF
A		115	167	167
B		81	115	115
C		60	90	90
D		4	4	4
E		11	9	9
F		Ø40	Ø50	Ø60
G		M40×1.5	M50×1.5	M60×1.5
H		M 5×0.8	Rc $\frac{1}{8}$	Rc $\frac{1}{8}$
I		M 5×0.8	Rc $\frac{1}{8}$	Rc $\frac{1}{8}$
J		□15	□19	□19
K		35	50	60
L		7	8	12
M		18	32	32
N		15	25	30
O		16	22	22
P		9	13	13
Q		4-Ø6.6	4-Ø9	4-Ø9
R		23	30	40
S		38	50	58
T		50	60	66
U		65	80	85

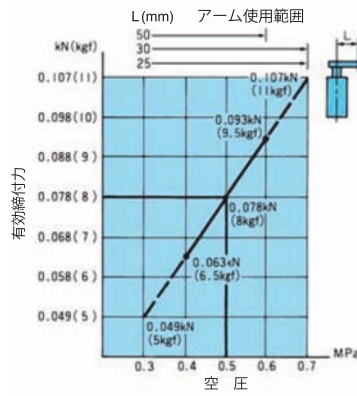
# ● 有効クランプ力

## ● ミニチュア・シリーズ

### ▼AR5-20型

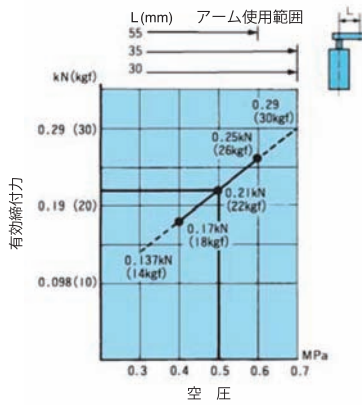


### ▼AR5-30型

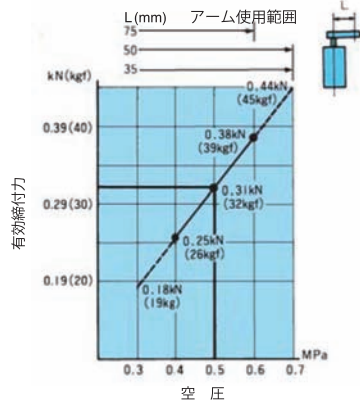


## ● スタンダード・シリーズ

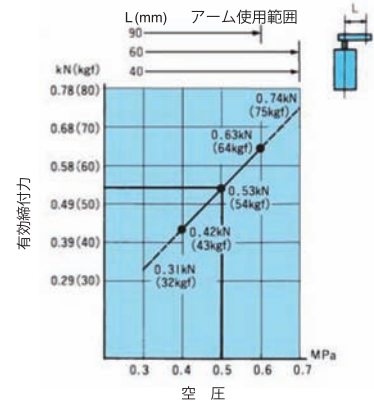
### ▼AR5-40型



### ▼AR5-50型



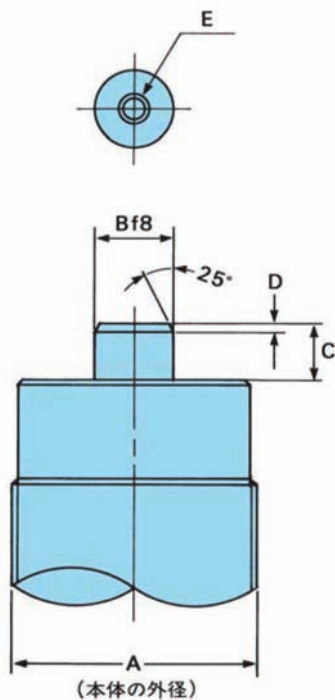
### ▼AR5-60型



# ● クランプ・アーム取付部外形図

## ◎ ミニチュア・シリーズ

## ◎ スタンダード・シリーズ



## ■ 寸法表

寸法記号	型番	AR5-20R(L)	AR5-30R(L)	AR5-40R(L)
		AR5-20RF(LF)	AR5-30RF(LF)	AR5-40RF(LF)
A		Ø20	Ø30	Ø40
B		Ø 8	Ø 8	Ø12
C		8	8	8
D		1.5	1.5	1.5
E		M4×0.7深さ=10	M4×0.7深さ=10	M4×0.7深さ=10

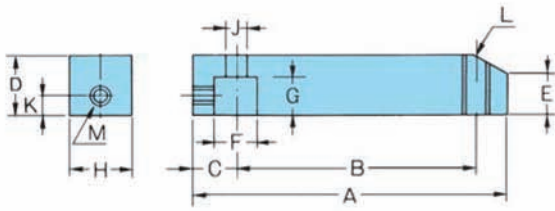
寸法記号	型番	AR5-50R(L)	AR5-60R(L)
		AR5-50RF(LF)	AR5-60RF(LF)
A		Ø50	Ø60
B		Ø15	Ø15
C		9	9
D		1.5	1.5
E		M6深さ=14	M6深さ=14

※C寸法内にアーム固定補強スクリー用モミツケ穴が1箇所設けられています。

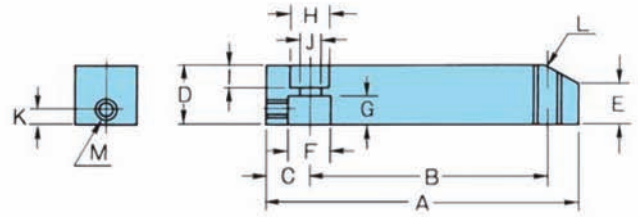
## ● 附属品：クランプアーム

### ◎ クランプアーム (ロングタイプ)

▼LA-40・50



▼LA-55～90

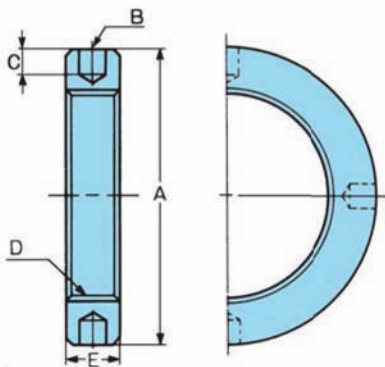


### ■ 寸法表

寸法記号 型番	A	B	C	D	E	F	G	H	I	J	K	L	M	適用型番
LA-40	52	40	7	9	6	∅ 8	7	12	9	∅4.5	3.5	M4×0.7	M3×0.5	AR5-20用
LA-50	62	50	7	9	6	∅ 8	7	12	9	∅4.5	3.5	M4×0.7	M3×0.5	AR5-30用
LA-55	72	55	10	□15	9	∅12	7	∅ 9.5	6	∅5.5	3.5	M6	M4×0.7	AR5-40用
LA-75	95	75	12	□19	12	∅15	8	∅11	7	∅6.6	4	M6	M4×0.7	AR5-50用
LA-90	114	90	15	□19	12	∅15	8	∅11	7	∅6.6	4	M8	M4×0.7	AR5-60用

## ● 附属品：フランジナット

### ◎ フランジナット



### ■ 寸法表

寸法記号 型番	A	B	C	D	E	適用型番
FN-20	∅35	4-∅5	4	M20×1.0	9	AR5-20用
FN-30	∅45	4-∅5	4	M30×1.5	9	AR5-30用
FN-40	∅60	4-∅5	5	M40×1.5	9	AR5-40用
FN-50	∅70	4-∅6	6	M50×1.5	12	AR5-50用
FN-60	∅80	4-∅8	6	M60×1.5	15	AR5-60用

※ 治具や取付具への固定用としてご使用下さい。